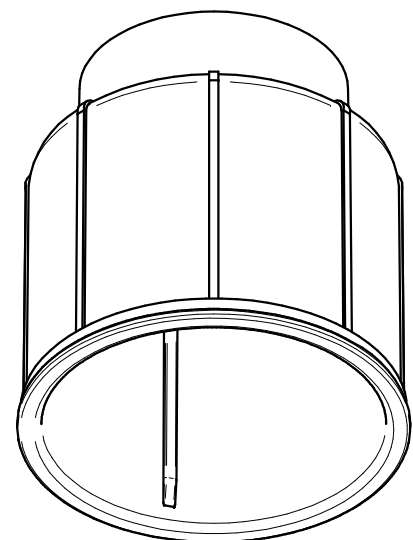
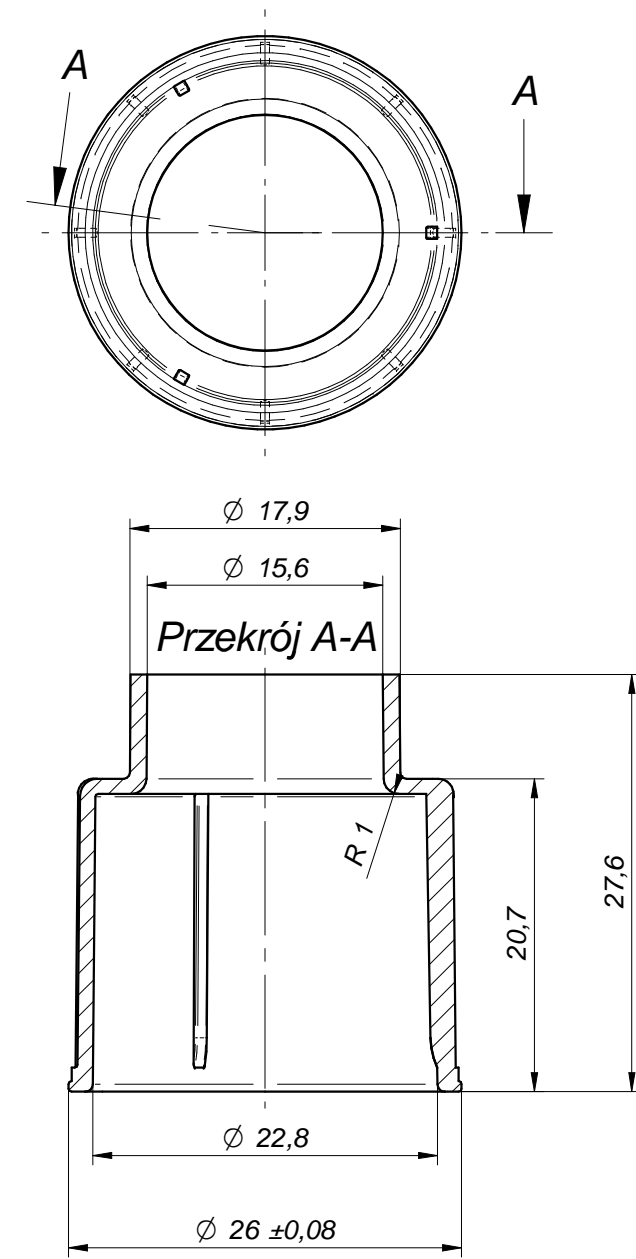


TOLERANCJE

Wymiary bez tolerancji <20	+/- 0,2
Wymiary bez tolerancji >20	+/-0,5
Untolerated dimension <20	+/-0,2
Untolerated dimension >20	+/-0,5



Pompka/Pump: Brak danych

Ostona/Crimped pump: 20 mm SACO

Butelka/Bottle: Brak danych

Sila ściągania/Pull force: 10 - 30 N

Montowana z:/Assembly with: Nasadka Costa, Nasadka Bell, Nasadka Bell 2

Sila rozmontowania/Disassembly force: $F > 45N$

Uwaga:
 Ten rysunek jest rysunkiem wstępnym, wszystkie wymiary mogą ulec zmianie, ostateczne wymiary określone zostaną po wykonaniu prób formy.
Note:
 This is a preliminary drawing, all dimensions are subject to change, final dimensions will be determined after plastic samples are made.

Kopowanie, udostępnianie osobom trzecim oraz konkurencji, bez naszej zgody jest zabronione "Politech" sp. z o. o.
 Copying, providing information to others person and companies, without our permission is prohibited "Politech" sp. z o. o.

Lp.	Data	Treść zmiany	Podpis			
Nazwa/Name		Nr zlec./ Order number	Materiał/Material	Skurcz/Shrink	Masa/Weight	Podz./Scale
Wkładka 20 CP do nasadki Costa		418	PP	~1,6%	2,0 g	2:1
Konstruował	Nazwisko	Data	Indeks detalu/Part index			
	Zakrzewski D.	2014-09-22	...			
Sprawdził			Indeks formy/Mould Index			
			...			

Politech sp. z o. o.
 ul. Jana Pawła II 79
 86-031 Osielesko POLAND
 tel.: +48 52 375 63 00
 fax: +48 52 375 63 01
 www.politech.pl