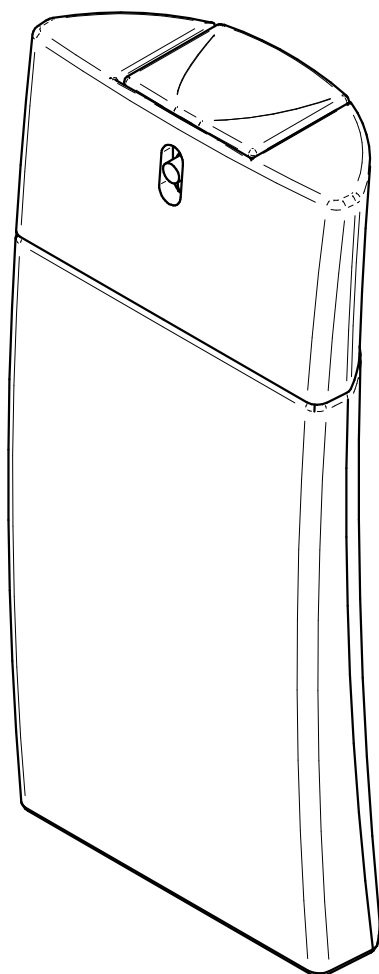
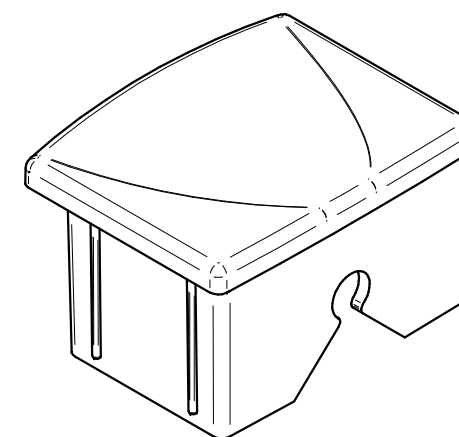
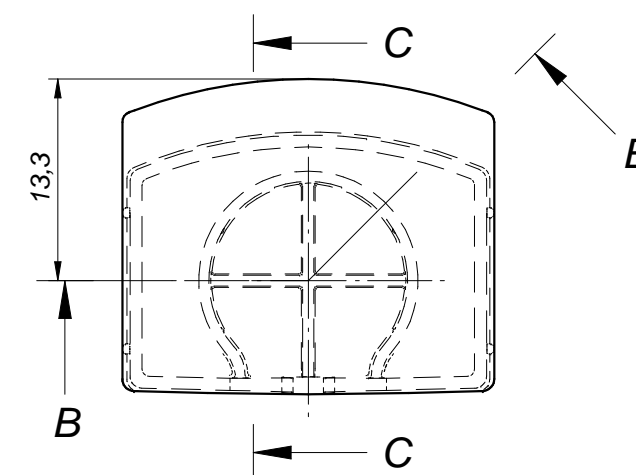
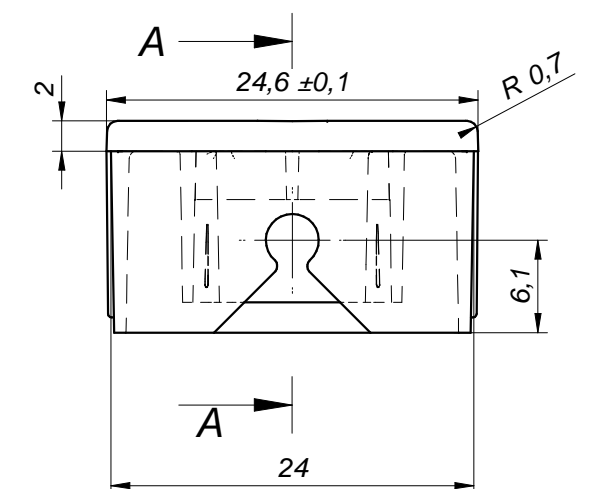
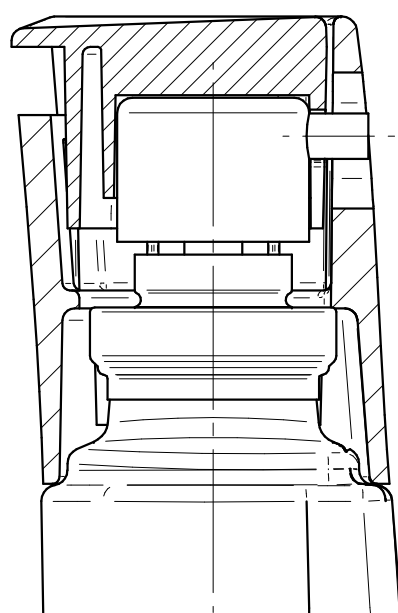


TOLERANCJE

Wymiary bez tolerancji <20	+/- 0,2
Wymiary bez tolerancji >20	+/-0,5
Untolerated dimension <20	+/-0,2
Untolerated dimension >20	+/-0,5



Przekrój D-D



Powierzchnia/Surface	Połysk/Shiny, Metalizacja/Metalization
Pompka/Pump	Emsar 31MS-15FEA with long insert
Ośłona/Crimped pump	Brak
Butelka/Bottle	Angel 50ml/30ml HD-10441
Siła ściągania/Pull force	Nie dotyczy
Montowana z/Assembly with	Nasadka Angel 2, Aktywator Emsar
Siła rozmontowania/Disassembly force	Nie dotyczy

Uwaga:
 Ten rysunek jest rysunkiem wstępnym, wszystkie wymiary mogą ulec zmianie, ostateczne wymiary określone zostaną po wykonaniu prób formy.
Note:
 This is a preliminary drawing, all dimensions are subject to change, final dimensions will be determined after plastic samples are made.

Kopowanie, udostępnianie osobom trzecim oraz konkurencji, bez naszej zgody jest zabronione "Politech" sp. z o. o.
 Copying, providing information to others person and companies, without our permission is prohibited "Politech" sp. z o. o.

Nazwa/Name		Nr zlec./Order number	Materiał/Material	Skurcz/Shrink	Masa/Weight	Podz./Scale
Ośłona aktywatora		555	PP	~1,6%	1,9 g	2:1
Nazwisko		Data	Indeks detalu/Part index			
D. Zakrzewski		2014-09-12	...			
Sprawdził			Indeks formy/Mould Index			
			...			

Politech sp. z o. o.
 ul. Jana Pawła II 79
 86-031 Osielesko POLAND
 tel.: +48 52 375 63 00
 fax: +48 52 375 63 01
 www.politech.pl