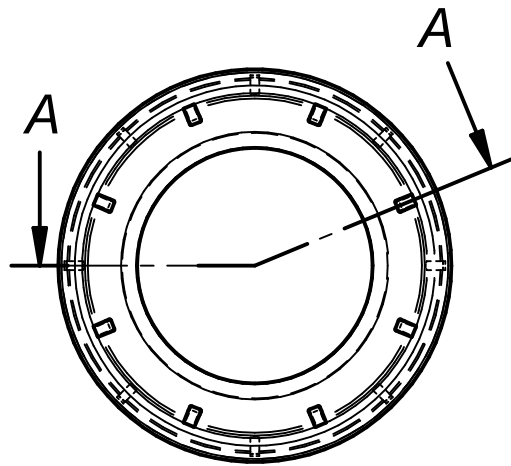
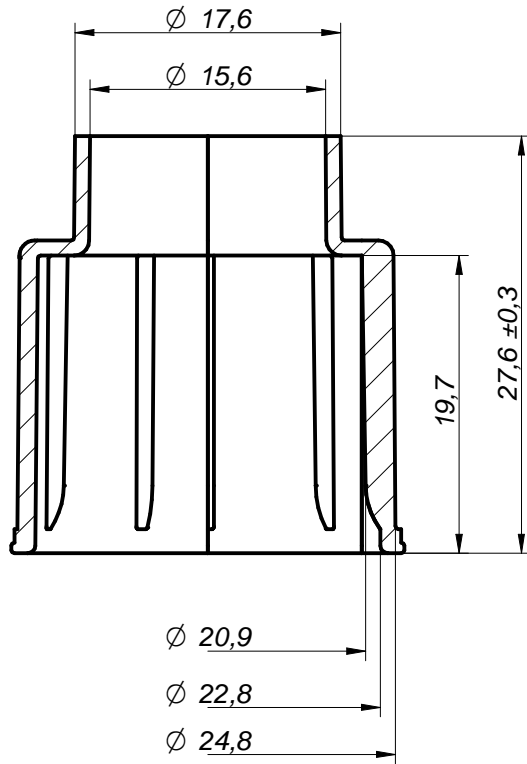


SECTION A-A



Index		Opis zmiany		Data	Nazwisko	Sprawdził	
Nazwa Wkładka 20				Wymiar 0 - 0,0 - 0,00 -	Tolerancja 0,2 ± 0,1 0,05	Waga 2,2g	Skurcz ~1,6 %
Nazwisko		Data		Podz. 2:1		Nr. zlec.	
Konstruował	Ordanski K.	02.02.06		Materiał PP		Nr. rys. 999.0303	
Sprawdził				Politech sp. z o. o. ul. Szosa Gdanska 78 86-031 Osielsko POLAND			