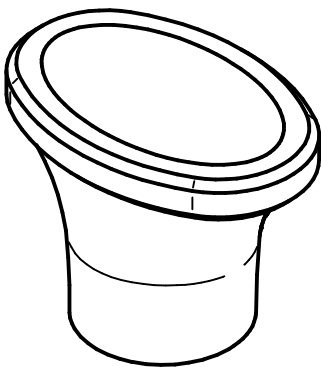
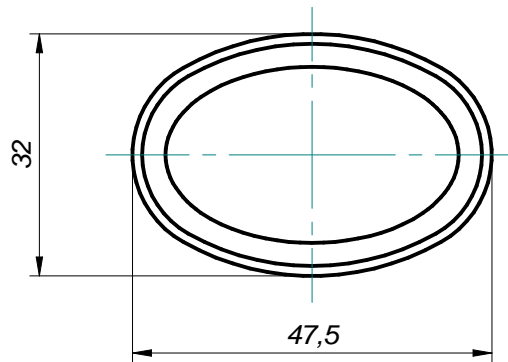
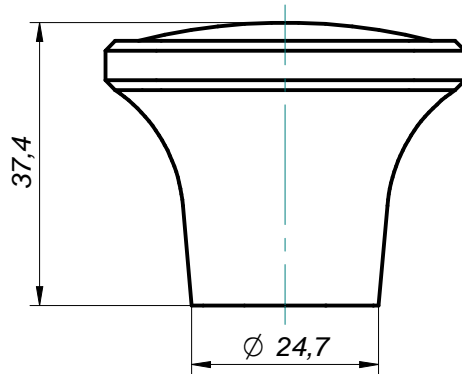


TOLERANCJE

0	+/- 0,2
0,0	+/-0,1
0,00	+/-0,05

 - wymiar kontrolny



1:1

Lp.	Data	Treść zmiany	Podpis

Nazwa		Nr zlec.	Materiał	Skurcz	Masa	Podz.
Nasadka Atena 20		069a	PP	~1,6%	14,1 g	1:1
Kontrouwał	Nazwisko	Data	Indeks detalu			
Sprawdził	Ordański K.	2013-08-10	999.0206			
Politech sp. z o. o. ul. Jana Pawła II 79 86-031 Osielsko POLAND tel.: +48 52 375 63 00 fax: +48 52 375 63 01 www.politech.pl			Indeks formy			
			WF9990206/9990205			